



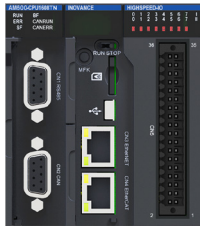
# AM600 系列可编程控制器(NPN输出)

用户手册

感谢您购买汇川技术公司自主研发、生产的AM600系列可编程控制器！

AM600系列PLC是基于CoDeSys研发的中型PLC。完整支持IEC61131-3编程体系，支持EtherCAT现场实时总线、支持凸轮同步运动控制；具备独有的高速IO端口，能更好地胜任高速应用。

本手册主要描述AM600系列可编程控制器的规格、特性及使用方法等。使用产品前，敬请您仔细阅读本手册，以便更清楚地掌握产品的特性，更安全地使用本产品。资料版本请以汇川技术公司网站（www.inovance.cn）最新公布为准。



A00 资料编码 19010723

## 1 安全注意事项

安全注意事项分“警告”和“注意”两个等级。请在充分注意安全的前提下正确地操作。

- 警告：** 如果操作错误，可能会导致死亡或重伤；
  - 注意：** 如果操作错误，可能会导致中度伤害或轻伤，及设备损坏的情况。
- 根据情况不同，即使“注意”这一级别的事项也有可能引发严重后果。对两级注意事项都必须遵照执行，否则，可能会导致死亡或重伤，并损坏本产品、相关机器及系统。
- 请妥善保管本指南以备需要时阅读，并请务必将本手册交给最终用户。

### 控制系统设计时

**警告**

- 请务必设计安全电路，保证当外部电源掉电或可编程控制器故障时，控制系统依然能安全工作；
- 超过额定负载电流或者负载短路等导致长时间过电流时，模块可能冒烟或着火，应在外部设置保险丝或断路器等安全装置。

**注意**

- 务必在可编程控制器的外部电路中设置紧急制动电路、保护电路、正反转操作的互锁电路和防止机器损坏的位置上限、下限互锁开关；
- 为使设备安全运行，对于重大事故相关的输出信号，请设计外部保护电路和安全机构；
- 可编程控制器CPU检测到本身系统异常后可能会关闭所有输出；当控制器部分电路故障时，可能导致其输出不受控制，为保证正常运转，需设计合适的外部控制电路；
- 可编程控制器的继电器、晶体管等输出单元损坏时，会使其输出无法控制为 ON 或 OFF 状态；
- 可编程控制器设计应用于室内、过电压等级 II 级的电气环境，其电源系统级应有防雷保护装置，确保雷击过电压不施加于可编程控制器的电源输入端或信号输入端、控制输出端等端口，避免损坏设备。

### 安装时

**警告**

- 只有受到过电气设备相关培训、具有充分电气知识的专业维护人员才能安装本产品；
- 在进行模块的拆装时，必须将系统使用的外部供应电源全部断开之后再执行操作。如果未全部断开电源，有可能导致触电或模块故障及误动作；
- 请勿在下列场所使用可编程控制器：有灰尘、油垢、导电性尘埃、腐蚀性气体、可燃性气体的场所；暴露于高温、结露、风雨的场所；有振动、冲击的场所。电击、火灾、误操作也会导致产品损坏和恶化；
- 可编程控制器为Open type设备，请安装在带门锁的控制柜内（控制柜外壳防护>IP20），只有经电气设备相关培训、有充分电气知识的专业维护人员才可以打开控制柜。

**注意**

- 安装时避免金属屑和电线头掉入控制器的通风孔内，这有可能引起火灾、故障、误操作；
- 安装后保证其通风面上没有异物，否则可能导致散热不畅，引起火灾、故障、误操作；
- 安装时，应使其与各自的连接器紧密连接，将模块连接挂钩牢固锁定。如果模块安装不当，可能导致误动作、故障及脱落。

### 配线时

**警告**

- 只有经电气设备相关培训、有充分电气知识的专业维护人员才能进行本产品的配线；
- 在配线作业时，必须将系统使用的外部供应电源全部断开后再进行操作。如果未全部断开，可能导致触电或设备故障、误动作；
- 配线作业结束后进行通电、运行时，必须安装产品自带的端子盖。如果未安装端子盖，可能导致触电
- 线缆端子应做好绝缘，确保线缆安装到端子台后，线缆之间的绝缘距离不会减少，否则会导致触电或者设备损坏；

**注意**

- 接线时避免金属屑和电线头掉入控制器的通风孔内，这有可能引起火灾、故障、误操作；
- 设备外部配线的规格和安装方式应符合当地配线法规要求，详见本手册中的配线章节；
- 为保证设备及操作人员的安全，设备需要使用足够线径尺寸的线缆可靠接地，详见硬件手册中的配线章节；
- 电缆连接应在对所连接的接口的类型进行确认的基础上正确地进行。如果连接了错误的接口或者配线错误，可能导致短路、火灾或误动作；
- 模块顶部贴有防止异物进入的标签，防止配线期间配线头等异物进入模块。配线作业期间请勿撕下该标签。在开始系统运行之前，一定要撕下该标签便于散热；
- 请勿把控制线及通信电缆与主电源线或动力电源线等捆扎在一起，走线应相距 100mm 以上，否则噪声可能导致误动作；
- 对于干扰严重的应用场合，高频信号的输入或输出电缆请选用屏蔽电缆，以提高系统的抗干扰能力；

### 运行、保养时

**警告**

- 只有受到过电气设备相关培训、具有充分电气知识的专业维护人员才能进行产品的运行保养；
- 通电状态下请勿触摸端子，否则可能导致触电或误动作；
- 清洁模块或重新紧固端子排上的螺栓、连接器安装螺栓时，必须完全断开系统使用的外部供应电源。否则可能导致触电；
- 拆装模块或进行通讯电缆的连接或拆除时，必须先将系统使用的外部供应电源全部断开。如果未全部断开，有可能导致导致触电或误动作。

**注意**

- 对于在线修改、强制输出、RUN、STOP 等操作，须熟读用户手册，确认其安全性之后再行进行相关操作；
- 拆卸扩展卡前，请务必切断电源；

### 报废时

**注意**

- 请按工业废弃物处理；废弃电池时应根据各地区制定的法令单独进行。

## 产品信息

### 型号与铭牌

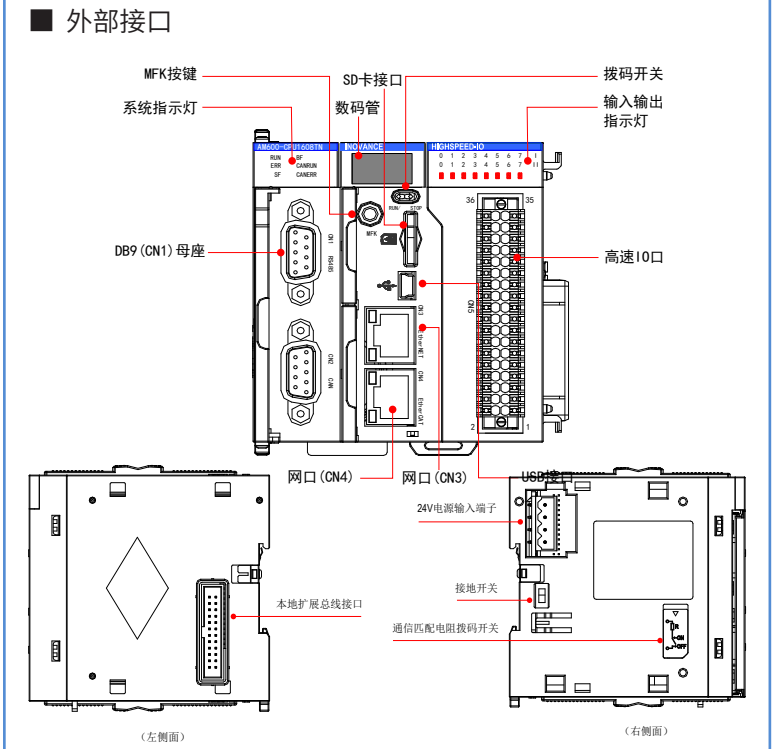
# AM600-CPU1608TN

**铭牌**

MODEL: AM600-CPU1608TN  
POWER INPUT: DC 24V 1A  
OUTPUT: DC 24V 0.1A RES LOAD  
VER: xxxxxx  
01022087YE400001  
01022087YE400001

## 2

型号	分类	描述
AM600-CPU1608TN	CPU模块	4M 程序存储空间；8M 数据存储空间； 2 路 RS485，1 路 CANopen/CANlink，1 路 LAN； 支持 EtherCAT 总线； 内置 16 入 8 出高速 IO； 漏型输出。



接口名称	功能定义
DB9 (CN1) / (母座)	2 路 RS485 接口，支持 MODBUS 协议
DB9 (CN2) / (母座)	1 路 CANopen/CANlink
网口 (CN4)	EtherCAT 协议 1. MODBUS TCP 协议 2. 标准以太网功能 3. 系统程序调试 4. 用户程序下载与调试（只支持 IPv4）
网口 (CN3)	
USB	程序下载及调试
高速 IO	16 点高速输入 8 点高速输出
输入输出指示灯	16 路输入 8 路输出信号有效指示灯
拨码开关	RUN/STOP 拨码开关
SD 卡接口	用于存储用户程序与用户数据
MFK 按键	MFK 多功能按键
指示灯	运行指示灯 RUN CPU 模块运行错误指示灯 ERR 系统错误指示灯 SF 总线错误指示灯 BF
数码管	显示告警信息、MFK 按键响应提示信息
本地扩展总线接口	最多可扩展 8 个本地模块，实际数量及组态以各模块功耗进行限定。不支持热插拔
24V 电源输入端子	直流 24V 电压输入，需采用 AM600 电源模块供电使用
接地开关	提供系统内部数字地与机壳地的连接开关，默认不连接。仅在需要把系统内部数字地作为参考平面的特殊场合使用，不建议用户随意操作，否则影响系统稳定性
通信匹配电阻拨码开关	ON 表示匹配电阻接入（出厂默认全为 OFF），1 和 2 为 CAN，3 和 4 为保留，5 和 6 为 COM0(RS485)，7 和 8 为保留： 

### 一般规格

项目	规格描述
编程方式	IEC 61131-3编程语言(LD、FBD、IL、ST、SFC、CFC)
程序执行方式	编译执行
用户程序存储空间	4M Byte
Flash掉电保存空间	512KBytes
SD卡存储卡容量	可达32G通用SD卡
程序掉电保存方式	Flash保持/SD卡保持可选(如上电时间小于35s时发生掉电，不做掉电保存)
内部5V电源输出电流	1500mA (额定值)
中断模式	8点输入中断（CPU模块高速DI），支持上升沿和下降沿中断

项目	规格
信号名称	高速输入（差分或单端）（X0-X5）
	高速输入（单端）（X6-XF）
24V输入	差分输入
额定输入电压	24Vdc (-15%~+20%，脉动5%以内)
额定输入电流	7.3mA (典型值) (DC24V时)
ON电流	5mA以上
OFF电流	1.5mA以下
输入电阻	3.3kΩ
最高计数速度	800Kpps（两相4倍频），200kHz（单路输入）
2相输入最不理想占空比	(40%: 60%) ~ (60%: 40%)
公共方式	每点独立公共端
	每5点使用1个公共端

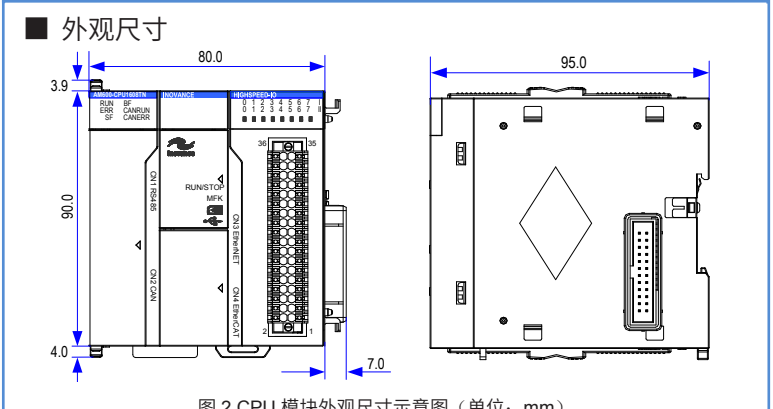
项目	规格
信号名称	输出（Y0-Y7）
输出极性	漏型输出
控制回路电压	DC5V~24V
额定负载电流	0.1A/点，0.5A/COM
ON时最大电压降	0.2V (典型值)

## 3

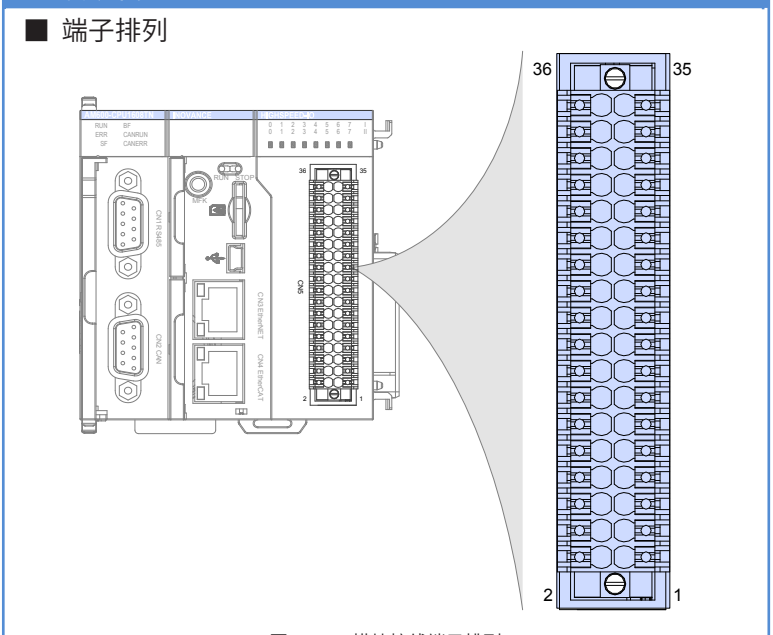
项目	规格
OFF时漏电流	0.1mA以下
输出频率	200kHz（输出200kHz要求用户外接等效负载12mA以上）
公共方式	每4点使用1个公共端

- 高速IO接口扩展电缆的总延长距离应该在3.0m以内使用；
- 高速输入为A、B相时要求单相脉冲占空比大于40%。

### 机械设计参考



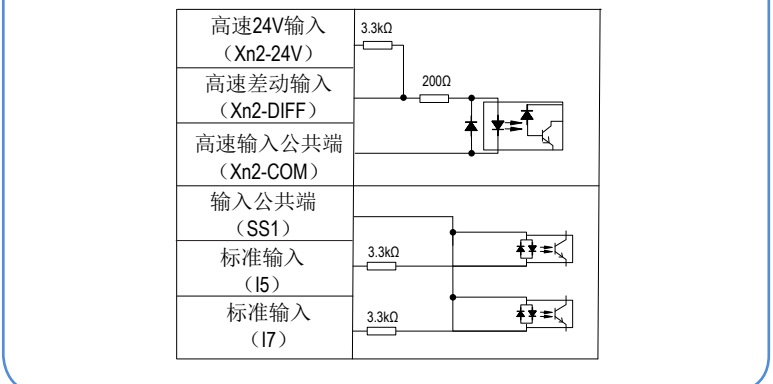
### 电气设计参考



外部配线	信号名称		外部配线
	信号名称	CN5针编号	
24VDC	高速24V输入 (Xn0-24V)	36 35	高速24V输入 (Xn2-24V)
	高速差动输入 (Xn0-DIFF)	34 33	高速差动输入 (Xn2-DIFF)
	高速输入公共端 (Xn0-COM)	32 31	高速输入公共端 (Xn2-COM)
	高速24V输入 (Xn1-24V)	30 29	高速24V输入 (Xn3-24V)
24VDC	高速差动输入 (Xn1-DIFF)	28 27	高速差动输入 (Xn3-DIFF)
	高速输入公共端 (Xn1-COM)	26 25	高速输入公共端 (Xn3-COM)
	输入公共端 (SS0)	24 23	输入公共端 (SS1)
	标准输入 (I4)	22 21	标准输入 (I5)
24VDC	标准输入 (I6)	20 19	标准输入 (I7)
	标准输入 (I8)	18 17	标准输入 (I9)
	标准输入 (IA)	16 15	标准输入 (IB)
	标准输入 (IC)	14 13	标准输入 (ID)
24VDC	标准输入 (IE)	12 11	标准输入 (IF)
	输出 (Q0)	10 9	输出 (Q1)
	输出 (Q2)	8 7	输出 (Q3)
	输出 (Q4)	6 5	输出 (Q5)
24VDC	输出 (Q6)	4 3	输出 (Q7)
	输出公共端 (COM0)	2 1	输出公共端 (COM1)
	输出 (Q8)	10 9	输出 (Q9)
	输出 (Q10)	8 7	输出 (Q11)

\*1 CPU 模块 16 路输入均支持高速输入，前 4 路支持 24V 单端输入或差分输入，后 12 路支持 24V 单端输入。

◆ 等效内部电路：

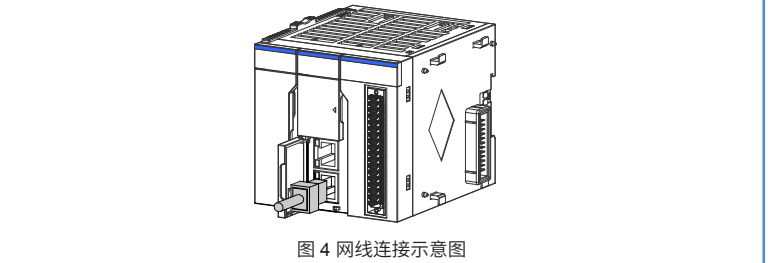


## 4

- ### 接线注意事项
- 高速IO接口扩展电缆的总延长距离应该在3.0m以内使用；
  - 扩展电缆布线时，避免与动力线（高电压、大电流）等传输强干扰信号的电缆捆在一起，应该分开走线并且避免平行走线；
  - 选用推荐线缆及转接板连接，扩展线缆建议选用屏蔽线缆提高抗干扰能力；
  - 敷设扩展电缆时，应确保电缆的最小弯曲半径为76mm以上。弯曲半径76mm的情况下，有可能由于性能变差、断线等导致误动作。

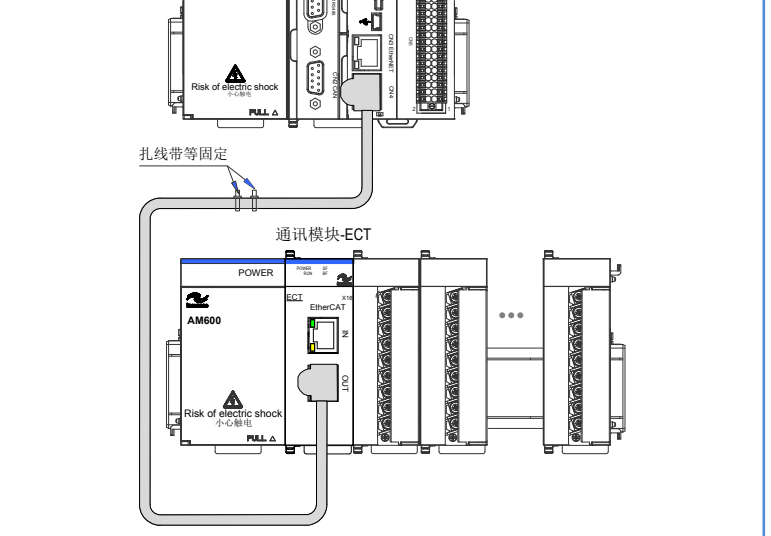
### 通讯连接

- ### CPU模块、通讯模块线缆连接
- RJ45网线接法
    - 握住带线的水晶头，插入通讯模块的RJ45接口直至发出“喀擦”声。



- 拆卸步骤：按住水晶头尾部机构将连接器与模块呈水平方向拔出。
- 通讯线缆固定要求

为避免通讯线缆受到其他张力影响，确保通讯的稳定性，在进行 EtherCAT 前，请将线缆靠近设备一侧进行固定，如下图所示：

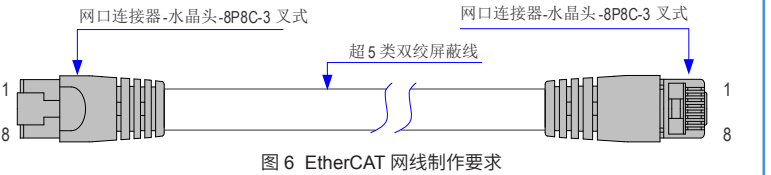


### 通过EtherCAT总线连接

- EtherCAT总线规格

项目	规格描述
通讯协议	EtherCAT 协议
支持服务	CoE (PDO、SDO)
最大同步抖动	120us (典型值)
同步方式	伺服采用 DC- 分布式时钟，IO 采用输入输出同步
物理层	100BASE-TX
波特率	100 Mbit/s (100Base-TX)
双工方式	全双工
拓扑结构	线形拓扑结构
传输媒介	网线，见配线部分
传输距离	两节点间小于 100M
从站数	最多可带 125 个从站。AM401：支持 4 个 DSP402 从站；AM402：支持 8 个 DSP402 从站
EtherCAT 帧长度	44 字节 ~1498 字节
过程数据	单个以太网帧最大 1486 字节

2) 配线  
CPU模块可通过CN4端口实现EtherCAT总线通讯，其对通信网线的要求如下，必须选用符合以下要求的ECT通信网线：



引脚	信号	信号方向	信号描述
1	TD+	输出	数据传输+
2	TD-	输出	数据传输-
3	RD+	输入	数据接收+
4	--	--	不使用
5	--	--	不使用
6	RD-	输入	数据接收-
7	--	--	不使用
8	--	--	不使用

- 长度要求：  
FastEthernet技术证实，在使用EtherCAT总线时，设备之间电缆的长度不能超过100米，超过该长度会使信号衰减，影响正常通讯。
- 技术要求：  
100%导通测试,无短路、断路、错位和接触不良现象，推荐使用如下规格的线缆：

项目	规格
电缆类型	弹性交叉电缆，S-FTP，超5类
满足标准	EIA/TIA568A，EN50173，ISO/IEC11801 EIA/TI Abulletin TSB，EIA/TIA SB40-A&TSB36
导线类型	双绞线
线对	4

## 通过CANopen/CANlink总线连接

1) 组网示意图  
CAN 总线连接拓扑结构如下所示。CAN 总线推荐使用带屏蔽双绞线连接，总线两端分别连接两个 120Ω 终端匹配电阻防止信号反射。屏蔽层一般使用单点可靠接地。

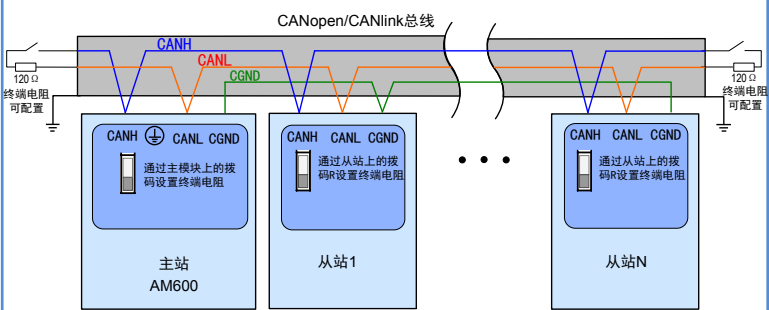


图 7 CANopen/CANlink 通讯连接示意图

### 2) 通讯端口介绍

CPU 模块的 CN2 为 CANopen 通信端子，采用 DB9 接头进行数据传输。

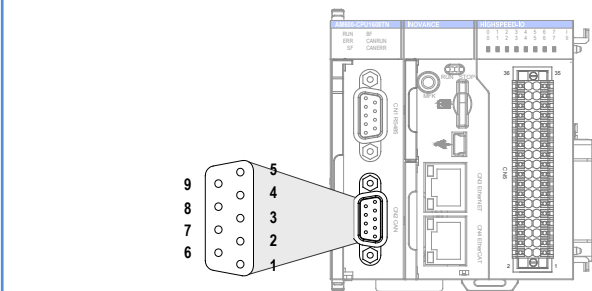


图 8 CPU 模块上的 CANopen 端子定义

### 3) 布线

CANopen 采用 DB9 接头进行数据传输，DB9 引脚定义如下：

示意图	引脚	信号定义
	PIN2	CANL
	PIN7	CANH
	PIN3	GND

CAN 总线推荐使用带屏蔽双绞线连接，总线两端分别连接两个 120Ω 终端匹配电阻防止信号反射，屏蔽层一般使用单点可靠接地，固定线缆时不要和交流电源线、高压线缆等捆扎在一起，避免通信信号受干扰影响。

## 通过 RS485 的串行通讯连接

RS485 端口如图中 CN1 所示。

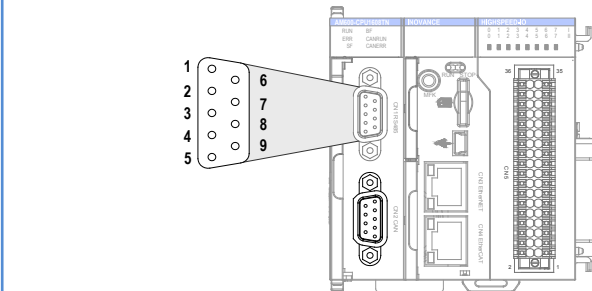


图 9 CPU 模块上的 RS485 通讯端子定义

DB9 CN1 分配定义：

通道	引脚	定义	功能
COM0 (RS485)	1	RS485-	COM0 的 RS485 差分对负信号
	2	RS485+	COM0 的 RS485 差分对正信号
	5	GND0	COM0 的电源地
COM1 (RS485)	6	RS485-	COM1 的 RS485 差分对负信号
	9	RS485+	COM1 的 RS485 差分对正信号
	3	GND1	COM1 的电源地

## 通过以太网的监控连接

### 1) 组网示意图

CPU 模块以太网口可通过 1 根以太网电缆与计算机、HMI 等进行点对点连接：



图 10 CPU 模块与 PC 连接

也可通过以太网电缆连接到集线器或交换机上，通过集线器或交换机与其它网络设备相连，实现多点连接。

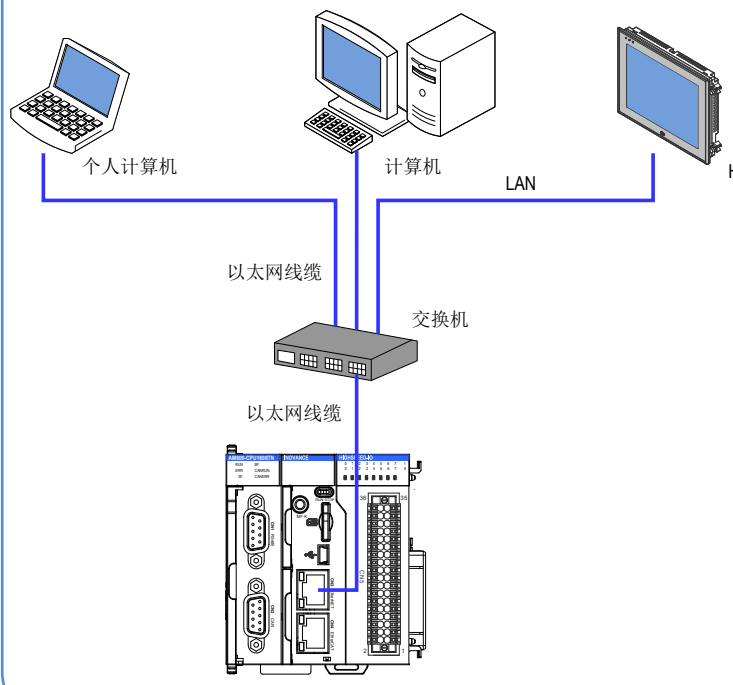


图 11 CPU 模块通过交换机与其他设备连接

### 2) 布线

为提高设备通信的可靠性，以太网线要求采用 5 类屏蔽双绞线，带铁壳注塑线。

## 编程工具

### 编程工具下载

汇川 AM600 系列中型 PLC 的用户编程软件 InoPro 为免费软件，可从汇川的分销商处获得 DVD 存储的软件光碟；可在汇川官网 [www.inovance.cn](http://www.inovance.cn) 的资料下载网页下载得到；也可以在中国工控网 [www.gongkong.com](http://www.gongkong.com) 的汇川专区下载，同时用户还可以下载关于 AM600 系列 PLC 产品和应用参考资料。

由于汇川公司在不断完善产品和资料，建议用户在需要时，及时更新软件，查阅更新发布的参考资料，有利于用户的应用设计。

### 编程环境与软件安装

硬件需求：一台运行 Windows XP 及以上版本操作系统的台式 PC，或便携电脑；电脑 RAM 内容 2GB，硬盘或 SSD 的剩余空间有 5GB 以上。推荐电脑 CPU 主频在 2GHz 以上，否则影响运行速度。

PC 与 AM600 控制器之间，也可以采用 LAN 网络电缆连接，推荐采用 AM600 经过路由器与 LAN 网络连接，这样 PC 与 AM600 之间允许的距离比较远，比如在办公室里对车间里的 AM600 进行编程，而且交互通讯速率更快。因此需要有本地网络中要有 1 个空闲的 LAN 网口、1 根网络电缆；

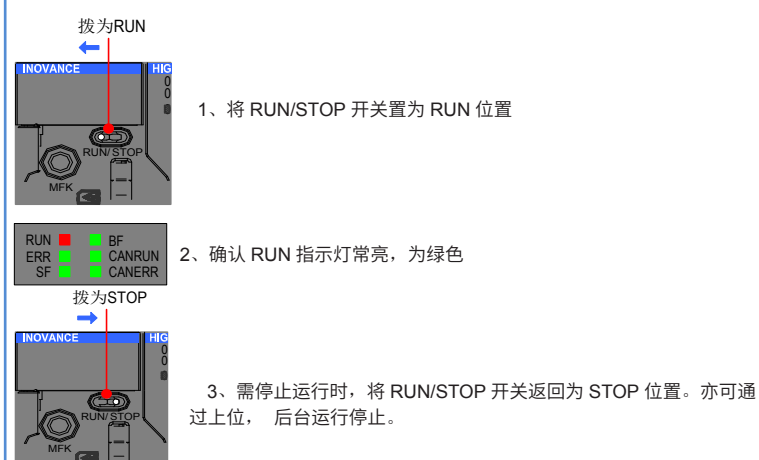
PC 与 AM600 控制器之间，也可以采用 USB 电缆连接，当采用 USB 电缆连接时，需要 1 根 USB 电缆，其电缆的一端需为 MiniUSB 插头。

## 运行与维护

### 运行与停机操作

在程序写入 CPU 模块后，请按以下步骤执行开机操作。

在 CPU 模块处于 STOP 状态下进行程序写入后，需运行系统时：



## 指示灯、MFK 键说明

### CPU 模块指示灯

指示灯名称	含义
RUN 指示灯	用于表示系统当前运行状态（运行或停止） 运行时灯亮，停机时灯灭
ERR 指示灯	用于表示系统故障
SF 指示灯	扩展总线错误指示灯
BF 指示灯	通讯错误指示灯

### MFK 按键说明

MFK 键的主要功能为 PLC 主模块的 IP 地址复位命令键，在 PLC 为 STOP 状态下有效。

CPU 模块出厂默认的 IP 地址为 192.168.1.88，如果对该地址进行了修改，在与另一台 PC 机组网通讯前，可能会由于忘记了上一次修改的 IP 地址而无法匹配通讯，此时，可通过 MFK 按键，将 CPU 模块的 IP 地址恢复为出厂默认地址。

1) 在 STOP 状态下，按住 MFK 键直到数码管显示 I.P.，松开按键；

I.P. (提示即将进行 IP 地址复位操作)

2) 如果确认要复位 IP 地址，再按一下 MFK 键，数码管开始显示 10, 9, 8... 倒计时

10 → 9 → 8 ...

3) 当倒数到 0 时，按 MFK 键取消复位操作，IP 复位完成，PLC 重新上电后，将使用新的 IP 地址。

### CPU 模块数码管显示

当系统出现故障时，故障代码信息会通过 CPU 上的数码管进行显示，显示模式为“E.r.与故障代码”相交替出现。假设故障代码为 40，则数码管显示如下图：

E.r. → 40 → E.r. → 40 ...

数码管故障显示信息及对策：

CPU 模块本地总线及 IO 模块诊断数码管显示	含义	对策
00	正常无故障	-
10	CPU 型号与软件不符合，请确认 PLC 是否被授权	请联系分销商
40	CPU 本地扩展总线错误	检查本地机架模块间连接是否正常
41	组态错误	检查本地机架模块组态与后台组态是否一致
42	模块错误	检查本地机架模块是否报故障，后台界面可查看详细故障信息

高速 IO 数码管显示	含义	对策
60	高速输入错误	可通过后台界面查看详细故障信息
61	高速输入报警	可通过后台界面查看详细故障信息
62	高速输出错误	可通过后台界面查看详细故障信息
63	高速输出报警	可通过后台界面查看详细故障信息

ModBus 数码管显示	含义	对策
70	ModBus COM0 错误	可通过后台界面查看详细故障信息
90	ModBus Tcp 错误	可通过后台界面查看详细故障信息

CANopen 数码管显示	含义	对策
C0	从站错误	检查从站机架模块间连接是否正常
C1	从站硬件组态错误	检查从站机架模块组态与后台组态是否一致
C2	从站模块错误	检查从站机架模块是否报故障，后台界面可查看详细故障信息
CF	CANopen 主站总线关闭	检查主站是否关闭 CANopen 功能或主站 CANopen 通讯工作异常可能

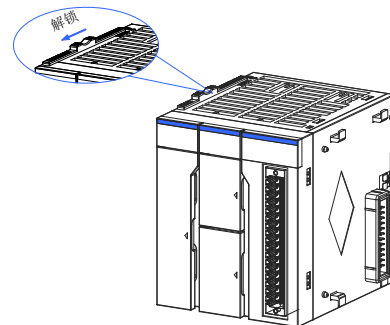
CANlink 数码管显示	含义	对策
d0	总线错误 (BUS OFF)	检查总线连接是否正常，可通过后台查看详细故障信息
d1	地址冲突	检查地址配置是否正确
d2	(主站) 无从站在线	检查从站连接是否正常或配置参数错误可能
d3	(主站) 从站掉线	检查从站连接是否全部正常
d4	配置帧或命令帧错误	检查总线配置参数是否正确

## 模块连接

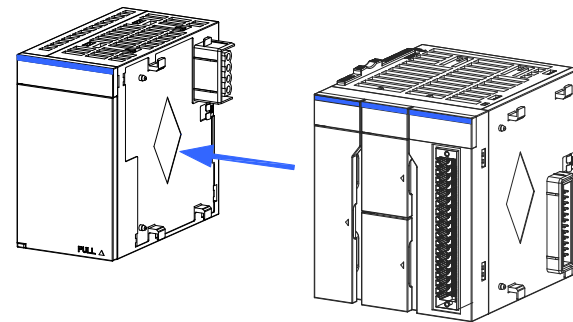
### 连接电源模块、CPU 模块、扩展模块

模块间的连接主要通过各模块自带的连接接口、固定锁扣等进行固定连接。在此以将 CPU 模块连接到电源模块上为例进行说明。

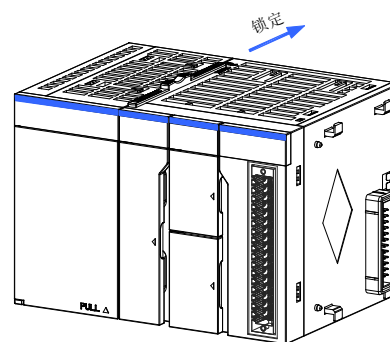
① 如图所示，将 CPU 模块上的锁扣按图示方向滑动



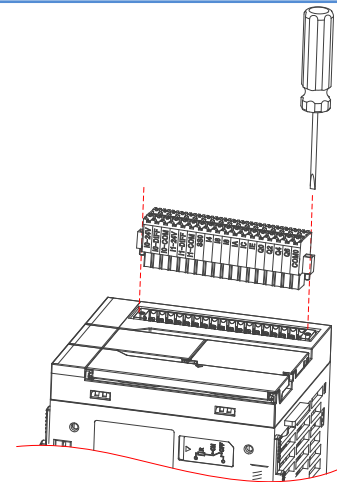
② 将 CPU 模块与电源模块上的连接器完全对接，并使其连接紧密。



③ 将 CPU 模块上的锁扣按图示方向滑动，完成两个模块的连接与锁定。

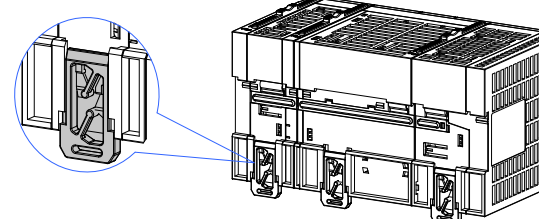


【注意】在 IO 端子排安装到 CN5 之后，请使用 0.2~0.25Nm 扭矩将其进行固定，如下图所示。

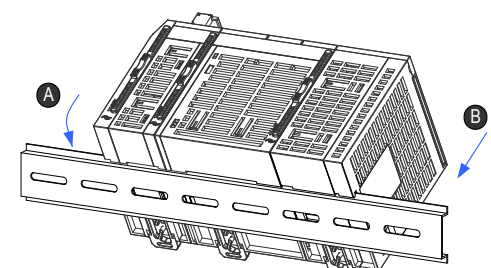


### 连接电源模块、CPU 模块、扩展模块

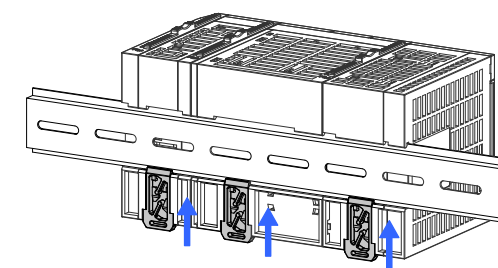
① 将模块背面的 DIN 导轨安装用挂钩（如下局部图所示）全部向下拉出。应拉到直至发出咔嚓声。



② 如图 A 方向，将模块上侧的固定爪挂到 DIN 导轨上侧，按图中 B 方向用力按压模块组至完全嵌入导轨。



③ 将模块的 DIN 导轨安装用挂钩锁定后，嵌入到 DIN 导轨上。应向上下按入直至发出咔嚓声。此外，手指够不到 DIN 导轨安装用挂钩的情况下，应使用螺丝刀等工具。



## 保修协议

本产品保修期为十八个月（以机身条形码信息为准。如有特殊约定，以采购时的合同条款为准），保修期内按照使用说明书正常使用情况下，产品发生故障或损坏，我公司负责免费维修。

保修期内，因以下原因导致损坏，将收取一定的维修费用：

- 因使用上的错误及自行擅自拆卸、修理、改造而导致的机器损坏；
- 由于火灾、水灾、电压异常、其它天灾及二次灾害等造成的机器损坏；
- 购买后由于人为摔落及运输导致的硬件损坏；
- 不按我司提供的用户手册操作导致的机器损坏；
- 因机器以外的障碍（如外部设备因素）而导致的故障及损坏。

产品发生故障或损坏时，请您正确、详细的填写《产品保修卡》中的各项内容。

维修费用的收取，以我公司最新调整的《维修价目表》为准。

本保修卡在一般情况下不予补发，请您务必保留此卡，并在保修时出示给维修人员。

在服务过程中如有问题，请及时与我司代理商或我公司联系。

客户购买本产品，则说明同意了本保修协议。本协议解释权归汇川技术。



## 产品保修卡

客户信息	单位地址：	
	单位名称：	联系人：
	邮政编码：	联系电话：
产品信息	产品型号：	
	机身条码（粘贴在此处）：	
故障信息	代理商名称：	
	（维修时间与内容）：	
	维修人：	

苏州汇川技术有限公司  
Suzhou Inovance Technology Co., Ltd  
地址：苏州市吴中区越溪友翔路 16 号  
全国统一服务电话：400-777-1260 邮编：215104  
网址：<http://www.inovance.cn>