



## 产品特点

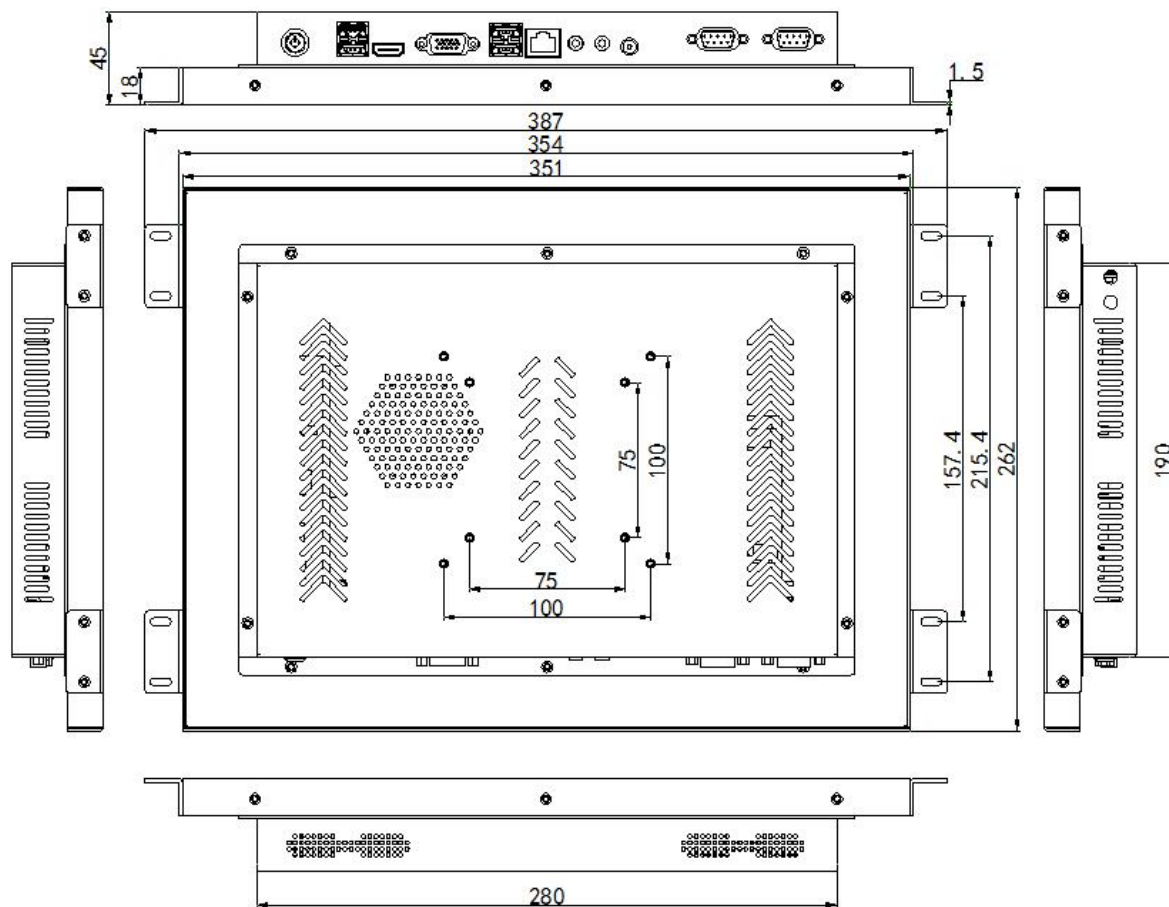
采用优质冷扎板机壳，风扇主动散热设计；  
采用高清液晶显示屏，亮度高达350 cd/m<sup>2</sup>；  
电阻式高灵敏触摸屏；  
可选Intel Celeron J1900、4代Core i3/i5/i7；  
安装结构兼容桌面式、壁挂式、嵌入式、VESA 标准；  
适用系统：



## 产品规格参数

电脑型号	ITPC-A150 FAN (15寸)
机箱颜色	黑色 (颜色可自由定制)
机箱材质	采用优质冷扎板机壳
处理器	可选 Intel Celeron J1900 (四核四线程, 主频 1.99G, 功耗 10W) 可选 Intel Core i5 4200U (双核四线程, 最大睿频 2.6G, 功耗 15W)
芯片组	英特尔 CPU 集成芯片
内存	支持 1 个 DDR3L 1333/1600 内存插槽, 最大支持 8GB
BIOS	64Mb Flash ROM
显示芯片	集成 Intel HD Graphics 核心显卡
显示接口	1 个 VGA, 1 个 HDMI, 1 个 LVDS 接口; (支持同步/异步双显)
存储空间	支持 1 个 MSATA 和 1 个 2.5 寸硬盘位
扩展插槽	支持 1 个 Mini PCIE 插槽 (可选 WIFI/蓝牙/3G/4G), 带 SIM 卡座
I/O 端口	2 个 USB3.0, 2 个 USB2.0, 2 个串口, 1 个千兆网口, 1 个 VGA 接口, 1 个 HDMI 接口, 1 个 DC 接口, 1 个 Mic, 1 个 Line Out
液晶屏	屏幕尺寸: 15 寸; 屏幕比例: 4: 3; 分辨率: 1024 * 768; 亮度: 350 cd/m <sup>2</sup> ;
触摸屏	电阻式高灵敏触摸屏 (单点触摸), 寿命可达 5000 万次以上;
供电电源	DC 12V
工作温度	0℃ ~ +50℃ 【机械硬盘】, -20℃ ~ +60℃ 【固态硬盘】, 背面空气流动
工作湿度	0% ~ 95% 非凝结状态
产品尺寸	351 * 262 * 45 mm
整机重量	3.0kg

# ITPC-A150 FAN 产品五视图



## 应用领域

工业自动化，医疗，物流运输，仓储，电子教育等领域

## 配件清单

名称	数量	规格
适配器	1	可选 12V 5A
电源线	1	可选国标、美标、英标等
合格证	1	研凌工控标识/中性
保修卡	1	研凌工控标识/中性
嵌入式安装支架	4	适用标准嵌入式安装
主板光盘	1	中性
桌面式、壁挂式、立体支架	1	可选配件

## 订购信息

配置	型号	处理器	接口
配置一	ITPC-A150 FAN	Intel Celeron J1900	标准接口
配置二	ITPC-A150 FAN	Intel Core i3 4100U	标准接口
配置三	ITPC-A150 FAN	Intel Core i5 4200U	标准接口
配置四	ITPC-A150 FAN	Intel Core i7 4500U	标准接口