

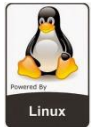
# Nano N18

Intel® 第8代Core™ i5/i7 处理器  
微型软路由



## 产品特点:

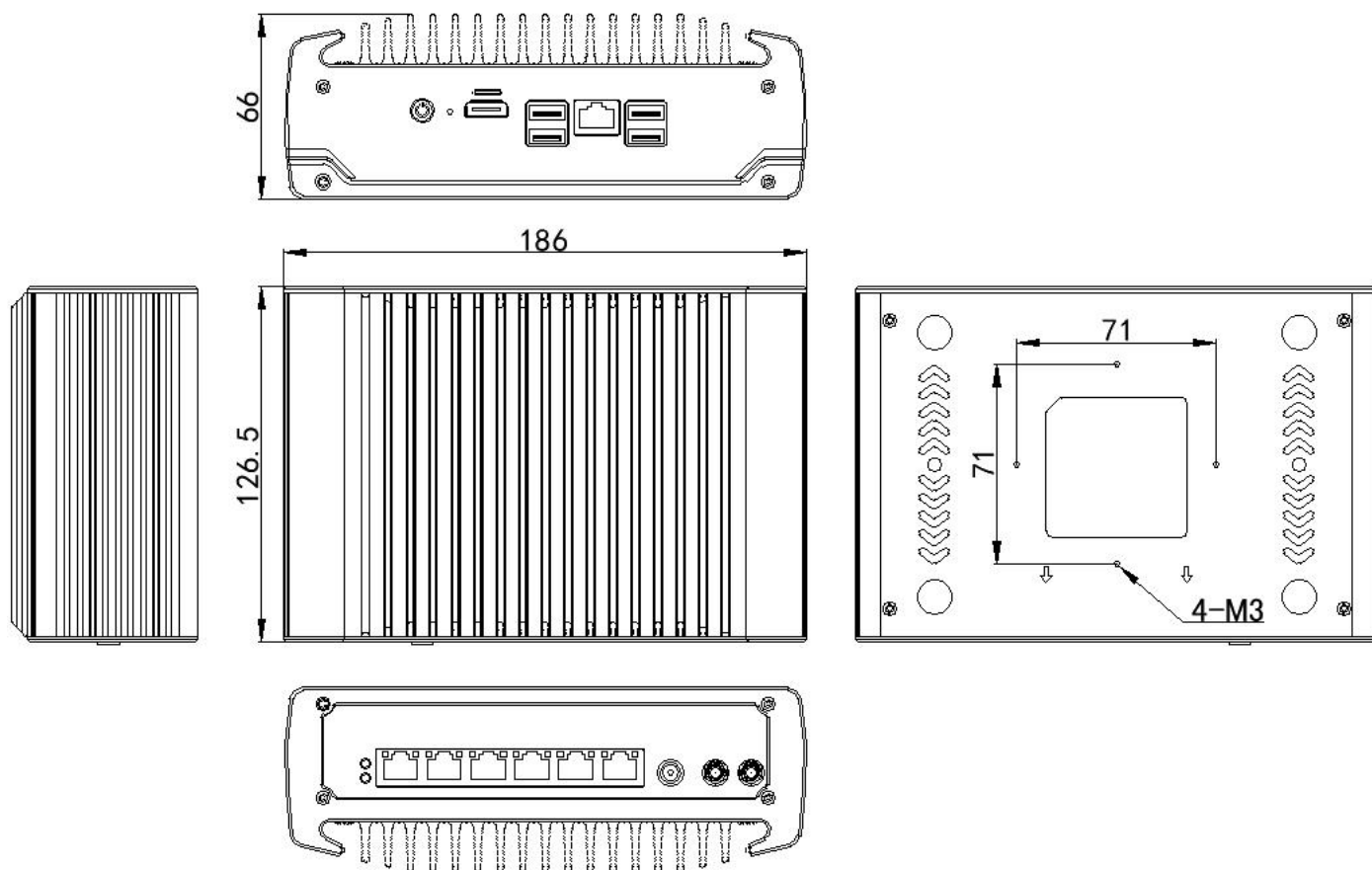
- ◇ 全铝合金结构，无风扇设计；
- ◇ 板载 Intel 8代Core i5/i7；
- ◇ 支持2个 DDR4 内存插槽，可达 32GB内存；
- ◇ 1个 MSATA，1个 2.5寸硬盘位，支持 RAID 0/1；
- ◇ 支持6个 Intel 千兆网口；
- ◇ 支持1个 RJ45 串口（支持 Console 功能）；
- ◇ 适用系统:



## 产品规格参数

机器型号	Nano N18
机箱颜色	黑色（颜色可自由定制）
机箱材质	优质全铝合金，表面硬质阳极氧化
处理器	板载 Intel Celeron 3867U（双核双线程，主频 1.8G，缓存 2MB）； 板载 Intel Core i5 8250U（四核八线程，主频 1.6G，睿频可达 3.4G，缓存 6MB）； 板载 Intel Core i7 8550U（四核八线程，主频 1.8G，睿频可达 4.0G，缓存 8MB）
内存	支持 2 个 DDR4 2133/2400 MHz SODIMM 内存插槽，可达 32 GB
显示芯片	集成 Intel 超高清 620 核心显卡
显示接口	1 个 HDMI 接口
前面板 I/O 端口	4 个 USB3.0，1 个电源开关，1 个 RJ45 串口（支持 Console 功能），1 个 HDMI 接口
后面板 I/O 端口	6 个 RJ45 千兆网口，1 个 DC 输入接口
扩展插槽	支持 1 个半高 MINI PCIE 插槽（可选 WIFI/蓝牙） 支持 1 个全高 MINI PCIE 插槽（支持 MSATA/4G，外置 1 个 Nano-SIM 卡槽）
网络接口	6 个 Intel i211-AT/i210-AT 10/100/1000M 以太网
存储接口	1 个 MSATA 插槽，1 个 2.5 寸硬盘位，支持 RAID 0/1
输入电压	支持 DC 12V 输入
其它功能	通电开机、定时开机、网络唤醒、PXE 启动、看门狗（0~255 级）
工作温度	0℃ ~ +50℃（商用 HDD），-20℃ ~ +50℃（工业 SSD），表面空气流动
工作湿度	0% ~ 95% 非凝结状态
安全认证	CE、CCC、FCC Class A、ROHS
产品尺寸	186 * 126.5 * 66 mm
整机重量	1.3 kg
应用领域	防火墙，VPN，网络服务器，网络安全，路由器等领域

# Nano N18 产品五视图



## 包装清单

名称	数量	规格
适配器	1	i5-8250U 建议 12V 5A i7-8550U 建议 12V 7.5A
电源线	1	可选国标、美标、英标等
合格证	1	研凌标识/中性
保修卡	1	研凌标识/中性
VESA 挂架	1	标准背挂适用

## 选配信息

配置一	配置二	配置三
Intel Celeron 3867U	Nano N18	Intel Core i5 8250U
标准接口		标准接口
		Intel Core i7 8550U
		标准接口