

# IBOX-605

Intel®第6/7/8/9代Core™ i3/i5/i7 处理器  
无风扇嵌入式工控机



## 产品特点:

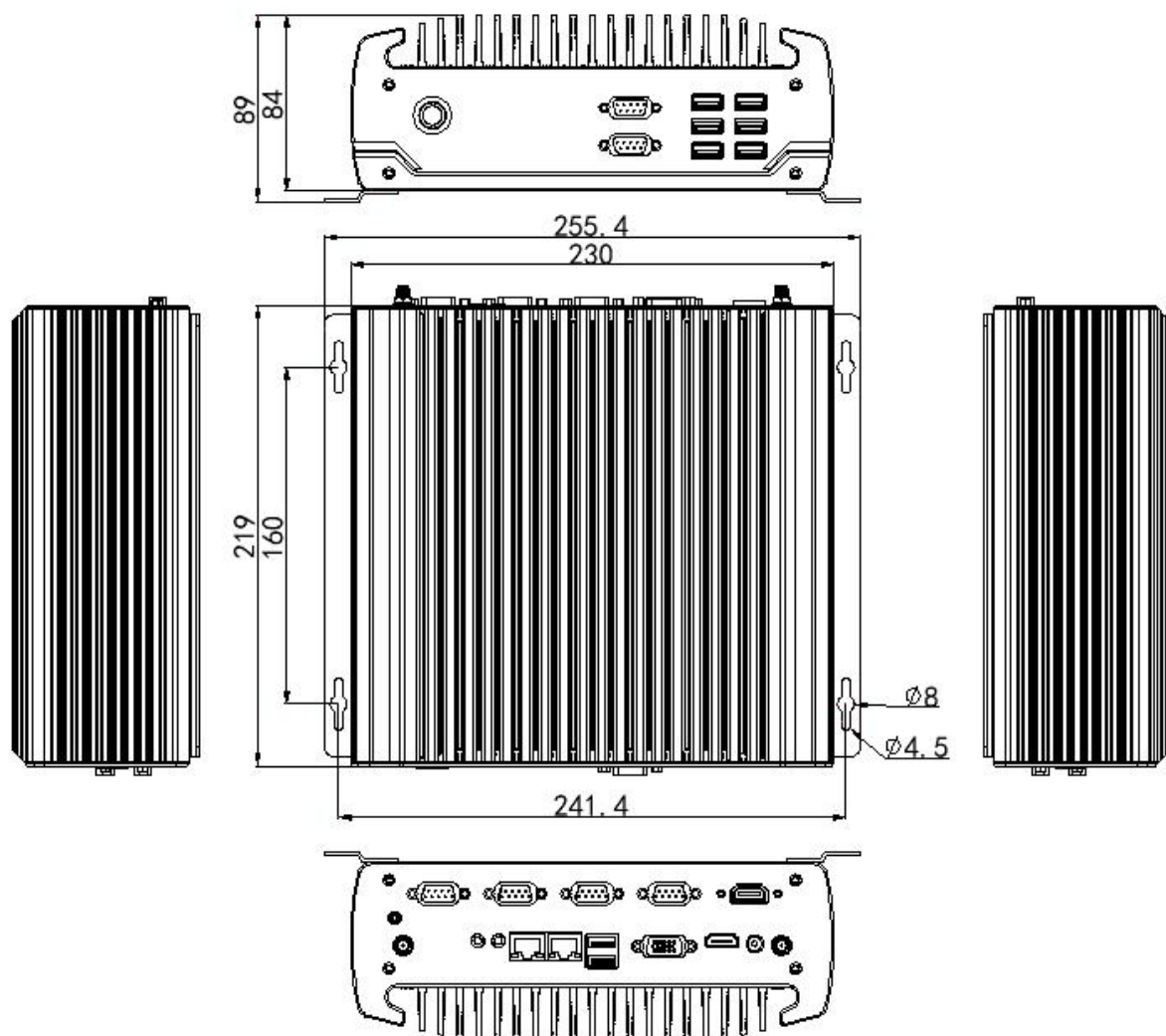
- ◇ 全铝合金结构，无风扇设计；
- ◇ 板载Intel H310芯片组；
- ◇ 支持2个DDR4内存插槽，可达32G；
- ◇ 支持1个M.2插槽，可选2个2.5寸硬盘位；
- ◇ 支持6个COM（1个可选RS232/422/485模式）；
- ◇ 支持2个HDMI高清显示接口；
- ◇ 支持DC12~19V输入（可选DC9~36V宽压输入）；
- ◇ 适用系统:



## 产品规格参数

机器型号	IBOX-605
机箱颜色	钛灰色（颜色可自由定制）
机箱材质	优质全铝合金，表面硬质阳极氧化
处理器	Intel Core i3 8100T（四核四线程，主频3.1 GHz） Intel Core i5 8500T（六核六线程，主频2.1 GHz，睿频可达3.5 GHz） Intel Core i7 8700T（六核十二线程，主频2.4 GHz，睿频可达4.0 GHz）
芯片组	Intel H310
内存	支持2个DDR4 2133 / 2400 SODIMM内存插槽，可达32GB
BIOS	AMI EFI BIOS
显示芯片	集成英特尔® 超核芯显卡 630
显示接口	1个VGA显示接口，2个HDMI高清显示接口（支持同步/异步双显）
前面板 I/O 端口	6个USB2.0接口，2个COM口，1个金属开关
后面板 I/O 端口	2个USB3.0接口，2个千兆网口，1个VGA接口，2个HDMI接口，1个Mic，1个Line Out 4个COM口（COM2可选RS232/RS422/485），1个DC供电接口
扩展接口	支持1个M.2 2280 M-Key插槽（支持NVME协议） 支持1个MINI PCIE插槽（支持WIFI/蓝牙） 可扩展接口：GPIO（4进4出）
网络接口	2个RTL8111H千兆以太网接口
存储接口	支持1个M.2 2280插槽，标配1个2.5寸硬盘位（可选2个2.5寸硬盘位）
输入电压	支持DC 12 ~ 19V输入（可选DC 9 ~ 36V宽压输入）
其它功能	通电开机、定时开机、网络唤醒、PXE启动、看门狗（0~255级）
工作温度	0℃ ~ +50℃（商用HDD），-20℃ ~ +60℃（工业SSD），表面空气流动
工作湿度	5% ~ 95% 非凝结状态
安全认证	CE、CCC、FCC Class A、ROHS
产品尺寸	230 * 219 * 84 mm【不含壁挂架】
整机重量	4.0 kg【不含壁挂架】
应用领域	工业自动化，医疗，数据采集，运动控制，车载应用等领域

# IBOX-605 产品五视图



## 包装清单

名称	数量	规格
适配器	1	可选 12V 10A / 12.5A
电源线	1	可选国标、美标、英标等
合格证	1	研凌标识/中性
保修卡	1	研凌标识/中性
壁挂架	2	标准壁挂适用
主板光盘	1	中性

## 选配信息

配置一		Intel Core i3 8100T	标准接口
配置二	IBOX-605	Intel Core i5 8500T	标准接口
配置三		Intel Core i7 8700T	标准接口