

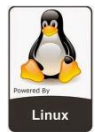
IBOX-706 Plus

Intel® 第6/7代 Core™ i3/i5/i7 处理器
无风扇工业计算机



产品特点:

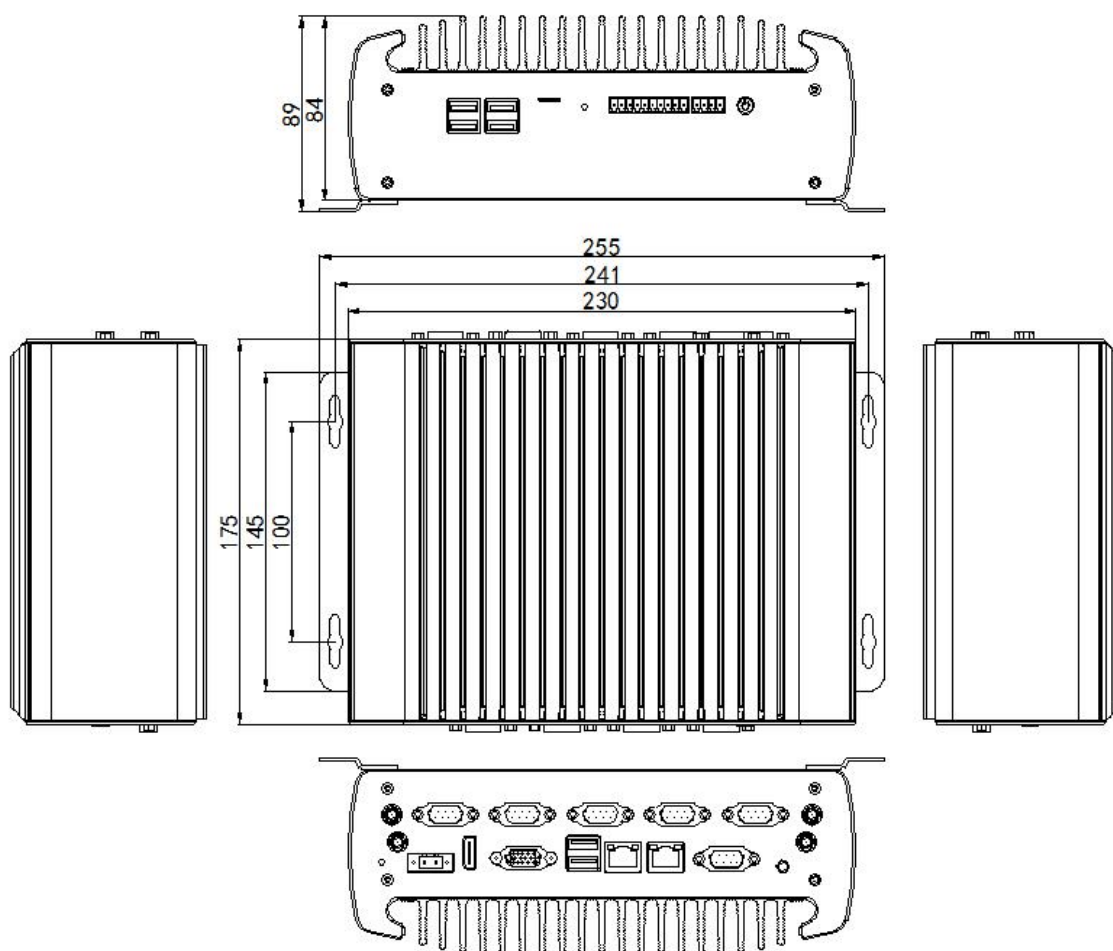
- ◇ 全铝合金结构，无风扇设计；
- ◇ 板载 Intel 6/7代 Core i3/i5/i7
- ◇ 支持 1 个 DDR4 内存插槽，可达 16G；
- ◇ 支持 1 个 M.2 2280 插槽，可选 2 个 2.5 寸硬盘位；
- ◇ 可选 10 个 COM (2 个可选 RS232/422/485 模式)；
- ◇ 支持 1 个 M.2 和 1 个 Mini PCIE 插槽【支持双 4G】；
- ◇ DC9~36V 宽压输入，支持正负极接反保护；
- ◇ 适用系统:



产品规格参数

机器型号	IBOX-706 Plus
机箱颜色	钛灰色 (颜色可自由定制)
机箱材质	优质全铝合金，表面硬质阳极氧化
处理器	板载 Intel Celeron 3865U (双核双线程，主频 1.8 GHz) 板载 Intel Core i5 7200U (双核四线程，主频 2.5GHz，睿频可达 3.1GHz)
CPU 架构	Skylake-U / KabyLake-U
内存	支持 1 个 DDR4 1866/2133 SODIMM 内存插槽，可达 16GB
BIOS	AMI EFI BIOS
显示芯片	集成 Intel HD Graphics 510/520 核心显卡
显示接口	1 个 VGA 显示接口，1 个 HDMI 高清显示接口
前面板 I/O 端口	2 个 USB3.0 接口，2 个 USB2.0 接口，1 个 10 PIN GPIO 凤凰端子 (可选 3.3V 或 5V)， 1 个 RST 按键，1 个外置 SIM 卡槽，1 个电源开关按键，1 个 4 PIN 开关信号凤凰端子
后面板 I/O 端口	2 个 USB3.0 接口，2 个 Intel 千兆网口，1 个 VGA 接口，1 个 HDMI 接口， 1 个音频二合一，6 个 COM 口 (COM1、2 可选 RS232/RS422/485)，1 个 2P 供电凤凰端子
扩展接口	支持 1 个 M.2 2280 插槽 (支持 NVME 协议和 SATA 总线) 支持 1 个 M.2 插槽 (支持 3G/4G，带外置 SIM 卡槽) 支持 1 个 MINI PCIE 插槽 (可选 WIFI/蓝牙/3G/4G，带 SIM 卡槽) 可选接口: 10 个 COM 口，LPT 接口，2 个 USB2.0
网络接口	2 个 Intel i211-AT 千兆以太网接口
存储接口	1 个 M.2 2280 插槽，板载 1 个 2.5 寸硬盘位 (可选 2 个 2.5 寸硬盘位，支持 RAID0/1)
输入电压	支持 DC 9~36V 宽压输入，支持正负极接反保护
其它功能	通电开机、定时开机、网络唤醒、PXE 启动、看门狗 (0~255 级)
工作温度	0℃ ~ +50℃ (商用 HDD)，-20℃ ~ +60℃ (工业 SSD)，表面空气流动
工作湿度	5% ~ 95% 非凝结状态
安全认证	CE、CCC、FCC Class A、ROHS
产品尺寸	230 * 175 * 84mm【不含壁挂架】
整机重量	2.8 kg【不含壁挂架】
应用领域	工业自动化，医疗，物流运输，仓储，电子教育等领域

IBOX-706 Plus 产品五视图



包装清单

名称	数量	规格
适配器	1	可选 12V 5A
电源线	1	可选国标、美标、英标等
合格证	1	研凌标识/中性
保修卡	1	研凌标识/中性
壁挂架	2	标准壁挂适用【标配】
主板光盘	1	中性

选配信息

配置一	IBOX-706 Plus	Intel Celeron 3865U	标准接口
配置二		Intel Core i5 7200U	标准接口