

Nano N3

Intel® Celeron® J1900 四核处理器
迷你主机



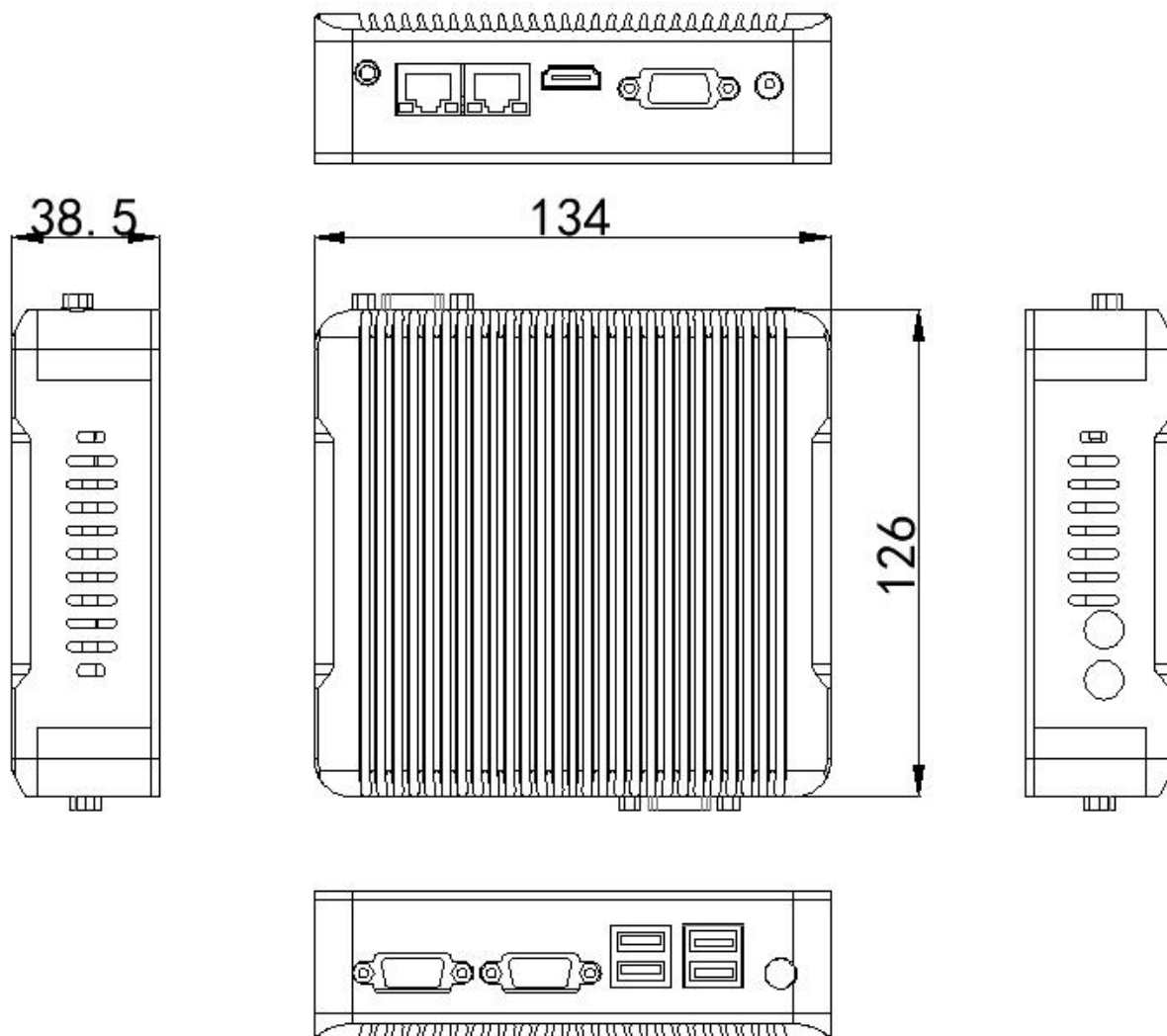
产品特点:

- ◇ 全铝合金结构，无风扇设计；
- ◇ 板载 Intel Celeron J1900 四核处理器；
- ◇ 支持 DDR3L 8G 内存；
- ◇ 支持 1 个 MSATA，1 个 2.5 寸硬盘位；
- ◇ 支持 2 个千兆网口
- ◇ 适用系统:



产品规格参数

机器型号	Nano N3
机箱颜色	黑色（颜色可自由定制）
机箱材质	优质全铝合金，表面硬质阳极氧化
处理器	板载 Intel Celeron J1900（四核四线程，2MB 二级缓存，主频 1.99GHz）
芯片组	J1900（单芯片）
内存	支持 1 个 DDR3L 1333/1600MHz SODIMM 内存插槽，可达 8GB
BIOS	AMI UEFI BIOS
显示芯片	集成 Intel HD Graphics 核心显卡
显示接口	1 个 VGA，1 个 HDMI 高清显示接口（支持同步/异步双显）
前面板 I/O 端口	1 个电源开关，1 个 USB3.0，3 个 USB2.0，2 个 RS232 串口
后面板 I/O 端口	1 个音频接口，2 个 RJ45 网口，1 个 VGA，1 个 HDMI 高清显示接口，1 个 DC 输入接口
扩展插槽	支持 1 个 MINI PCIE 插槽（可选 WIFI/蓝牙）
	支持 1 个 MINI PCIE 插槽（支持 MSATA）
网络接口	2 个 10/100/1000M RTL8111E 千兆以太网接口
存储接口	1 个 MSATA 插槽，1 个 2.5 寸硬盘位
输入电压	支持 DC 12V 输入
其它功能	通电开机、定时开机、网络唤醒、PXE 启动、看门狗（0~255 级）
工作温度	0℃ ~ +50℃（商用 HDD），-20℃ ~ +50℃（工业 SSD），表面空气流动
工作湿度	5% ~ 95% 非凝结状态
安全认证	CE、CCC、FCC Class A、ROHS
产品尺寸	134 * 126 * 38.5 mm
整机重量	0.7kg
应用领域	工业自动化，医疗，物流运输，仓储，电子教育等领域



包装清单

名称	数量	规格
适配器	1	可选 12V 5A/ 12V 4A
电源线	1	可选国标、美标、英标等
合格证	1	研凌标识/中性
保修卡	1	研凌标识/中性
VESA 挂架	1	标准背挂适用

选配信息

配置一	Nano N3	Intel Celeron J1900	标准接口, 4 个 USB, 2 个串口
配置二		Intel Celeron J1900	标准接口, 6 个 USB, 1 个串口