

Nano-N15 工业计算机

研凌[®] 工控



产品特点

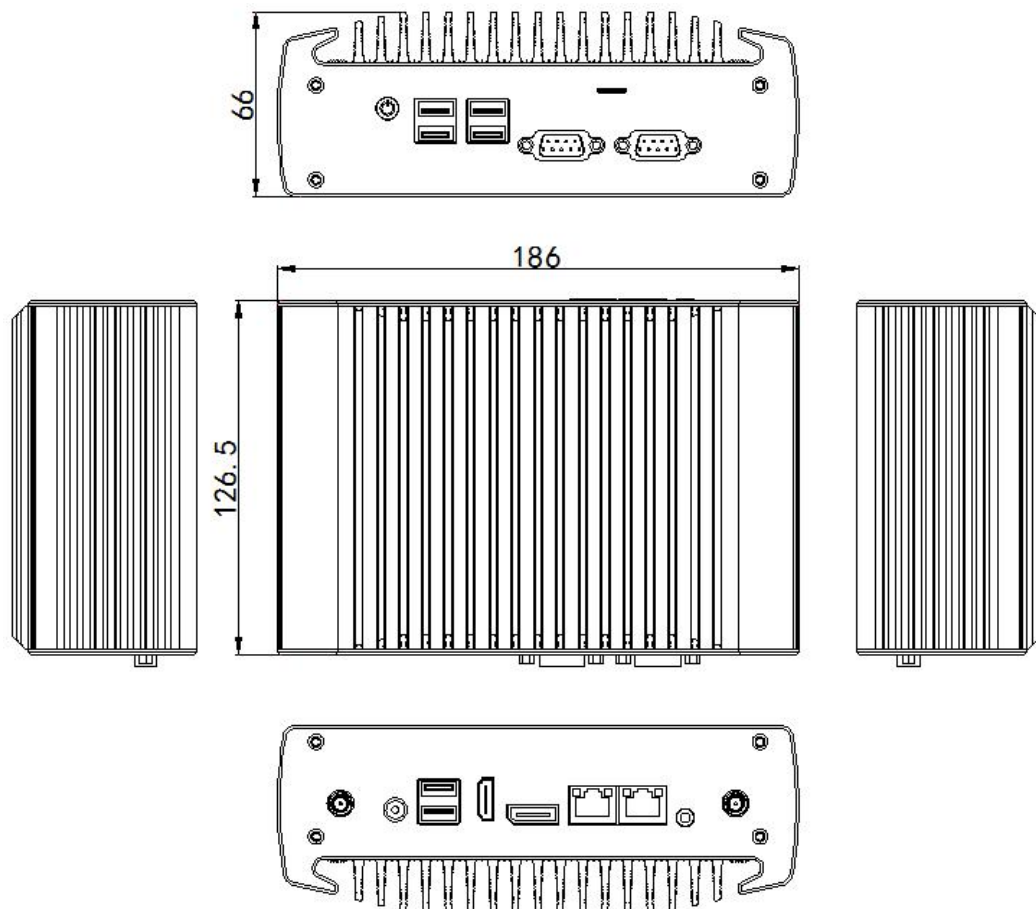
全铝合金结构，无风扇设计；
板载Intel 8代Core i5/i7；
支持1个 DDR4 内存插槽，最大可支持 16G；
支持 1 个 M.2 2280 插槽，1 个 2.5 寸硬盘位；
支持 2 个 COM 口（2 个可选 RS232/485 模式）；
支持 DC 12V 输入；
适用系统：



产品规格参数

电脑型号	Nano-N15
机箱颜色	黑色（颜色可自由定制）
机箱材质	优质全铝合金
处理器	板载 Intel Core i5 8250U（四核八线程，主频 1.6G，最大睿频 3.4G，缓存 6MB）； 板载 Intel Core i7 8550U（四核八线程，主频 1.8G，最大睿频 4.0G，缓存 8MB）
CPU 架构	KabyLake-R
内存	支持 1 个 DDR4 2133/2400 SODIMM 内存插槽，最大支持 16 GB
BIOS	AMI EFI BIOS
显示芯片	集成 Intel 超高清 620 核心显卡
显示接口	1 个 DP 高清显示接口，1 个 HDMI 高清显示接口
前面板 I/O 端口	2 个 COM 口（2 个 COM 口可选 RS232/485 模式），4 个 USB3.0，1 个开机按键，1 个 SIM 卡座
后面板 I/O 端口	1 个 DC 接口，2 个 USB2.0，1 个 HDMI 接口，1 个 DP 接口，2 个 Intel 千兆网口， 1 个二合一音频接口
扩展接口	支持 1 个 M.2 2280 插槽（支持 PCIE X4 和 SATA 的 SSD）； 支持 1 个 MINI PCIE 插槽（WIFI/3G/4G 三选一），前置 SIM 卡座；
网络接口	2 个 Intel i211-AT 10/100/1000M 以太网
存储接口	支持 1 个 M.2 2280 插槽，1 个 2.5 寸硬盘位
供电电源	支持 DC 12 V 输入
工作温度	0℃ ~ +40℃（机械硬盘），-20℃ ~ +50℃（固态硬盘），表面空气流动
工作湿度	5% ~ 95% 非凝结状态
产品尺寸	186 * 126.5 * 66 mm
整机重量	1.3 kg

Nano-N15 产品五视图



应用领域

商务办公，高清影视播放，电子教育，工业自动化等

配件清单

名称	数量	规格
适配器	1	i5-8250U 建议 12V 5A
		i7-8550U 建议 12V 7.5A
电源线	1	可选国标、美标、英标等
合格证	1	研凌工控标识/中性
保修卡	1	研凌工控标识/中性
主板光盘	1	中性

订购信息

配置一	Nano-N15	Intel Core i5 8250U	标准接口
配置二		Intel Core i7 8550U	标准接口