

# IBOX-101 Plus

Intel® Celeron® J1900 四核处理器  
无风扇工业计算机



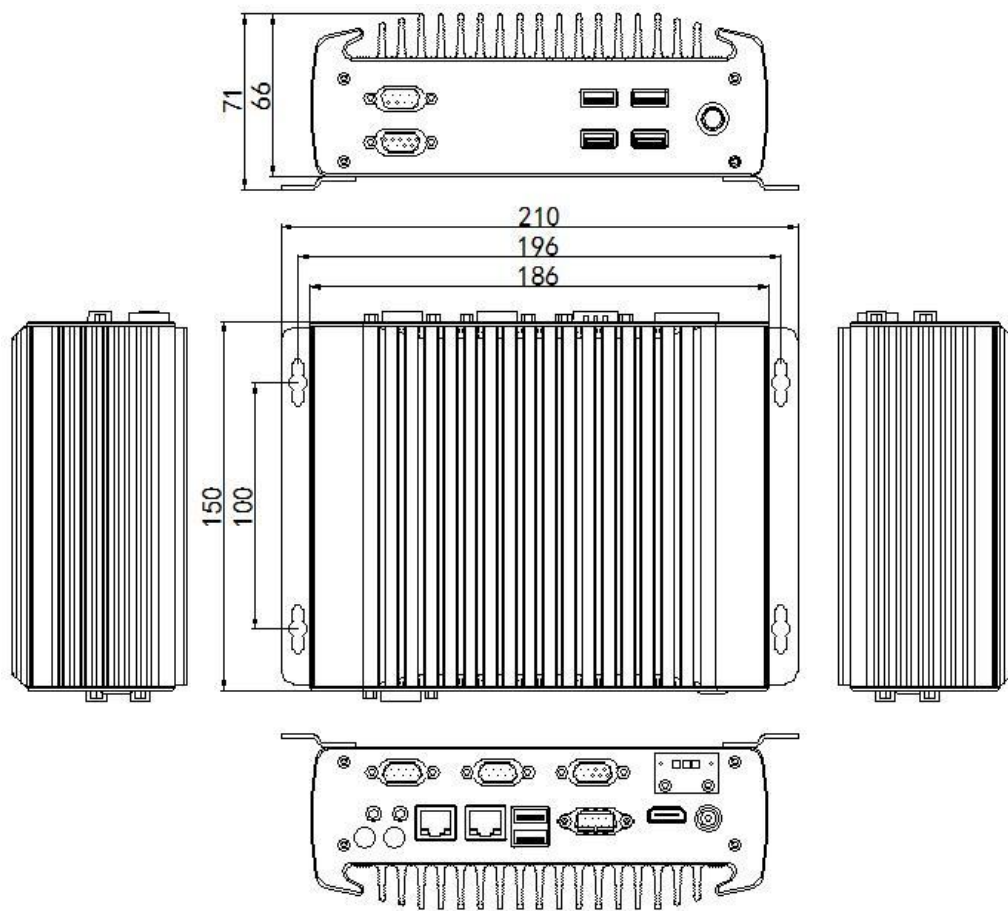
## 产品特点:

- ◇ 全铝合金结构，无风扇设计；
- ◇ 支持Intel Celeron J1900 四核处理器；
- ◇ 支持 DDR3L 8G 内存；
- ◇ 支持 1 个 MSATA 插槽，1 个 2.5 寸硬盘位；
- ◇ 支持 1 个 Mini PCIE 插槽；
- ◇ 支持 6 个 COM 口（COM1、2 可选 RS232/485 模式）；
- ◇ 适用系统:



## 产品规格参数

机器型号	IBOX-101 Plus
机箱颜色	银色（颜色可自由定制）
机箱材质	优质全铝合金，表面硬质阳极氧化
处理器	板载 Intel Celeron J1900（四核四线程，主频 1.99 GHz，功耗 10W）
内存	支持 1 个 DDR3L 1333/1600MHz SODIMM 内存插槽，可达 8GB
BIOS	AMI UEFI BIOS
显示芯片	集成 Intel HD Graphics 核心显卡
显示接口	1 个 HDMI 高清显示接口，1 个内置 LVDS 插座（支持同步/异步双显）
前面板 I/O 端口	4 个 USB2.0，2 个 COM 口，1 个电源开关
后面板 I/O 端口	1 个 USB3.0，1 个 USB2.0，4 个 COM 口（COM1、2 可选 RS232/485 模式），1 个 3PIN 凤凰端子 2 个千兆网口，1 个 HDMI 接口，1 个 DC12V 输入接口，1 个 Mic，1 个 Line Out
扩展接口	支持 1 个 MINI PCIE 插槽（支持 MSATA）； 支持 1 个 MINI PCIE 插槽（WIFI/3G/4G 三选一），带 SIM 卡座；
网络接口	2 个 Intel i211-AT 千兆网口
存储接口	支持 1 个 MSATA 插槽，1 个 2.5 寸硬盘位
输入电压	支持 DC 12V 输入
其它功能	通电开机、定时开机、网络唤醒、PXE 启动、看门狗（0~255 级）
工作温度	0℃ ~ +50℃（商用 HDD），-20℃ ~ +60℃（工业 SSD），表面空气流动
工作湿度	5% ~ 95% 非凝结状态
安全认证	CE、CCC、FCC Class A、ROHS
产品尺寸	186 * 150 * 66 mm【不含壁挂架】
整机重量	1.6 kg【不含壁挂架】
应用领域	工业自动化，医疗，物流运输，仓储，电子教育等领域



## 包装清单

名称	数量	规格
适配器	1	可选 12V 4A/5A
电源线	1	可选国标、美标、英标等
合格证	1	研凌标识/中性
保修卡	1	研凌标识/中性
壁挂架	2	标准壁挂适用 <b>【标配】</b>
主板光盘	1	中性
HDMI 转 VGA 线	1	HDMI 转 VGA 线 <b>【标配】</b>

## 选配信息

配置一	IBOX-101 Plus	Intel Celeron J1900	标准接口
-----	---------------	---------------------	------